

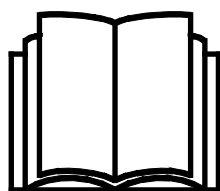
AVANT®

Handleiding voor gereedschappen



Bijenkorfklem

Productnummer A36935



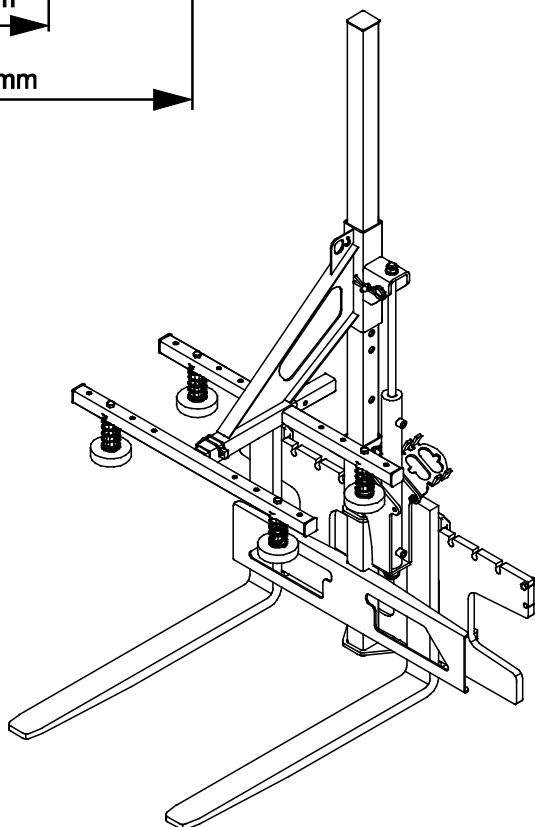
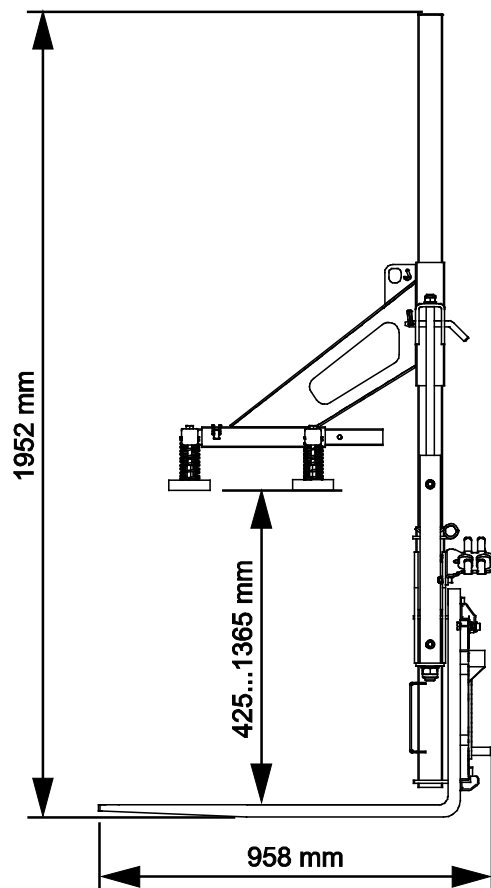
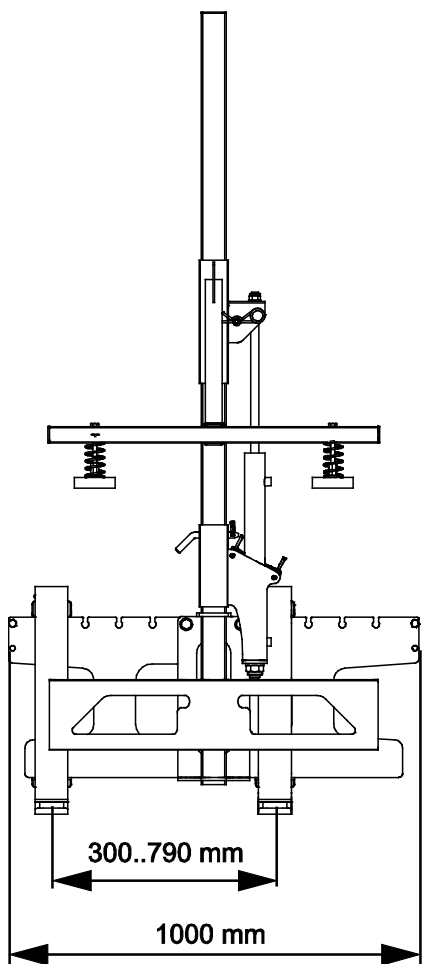
Lees deze handleiding aandachtig alvorens dit machine te gebruiken.

Bewaar deze handleiding voor later gebruik.

Manufacturer:

AVANT®
AVANT TECNO OY
e-mail: sales@avanttecono.com

Ylötie I
33470 YLÖJÄRVI
FINLAND
Tel. +358 3 347 8800
Fax +358 3 348 5511



INHOUDSTABEL

1. INLEIDING	4
Waarschuwingssymbolen die in deze handleiding worden gebruikt	5
2. BEOOGD GEBRUIK	6
3. VEILIGHEIDSINSTRUCTIES VOOR HET GEBRUIK VAN HET HULPSTUK	7
3.1 Veilige afsluitprocedure	9
3.2 Persoonlijke beschermingsmiddelen.....	9
4. TECHNISCHE SPECIFICATIES	10
4.1 Veiligheidslabels en belangrijkste componenten van het hulpstuk	10
4.2 Heffen	12
5. HET TOEBEHOREN MONTEREN	13
5.1 De hydraulische slangen vast- en loskoppelen.....	15
6. HET TOEBEHOREN GEBRUIKEN	17
6.1 Controles voor gebruik.....	17
6.2 Kwalificaties van de bestuurder.....	18
6.3 Gebruik.....	18
6.3.1 De breedte van de vorken instellen.....	22
6.4 Transportpositie.....	22
6.5 Werken op een ongelijkmatige ondergrond	22
6.6 Het aanbouwwerktuig opslaan	23
7. ONDERHOUD EN REPARATIES	24
7.1 Inspectie van hydraulische componenten	24
7.2 Het hulpstuk reinigen	25
7.3 Inspectie van metalen constructies.....	25
7.4 Smeren	25
7.5 Afvoeren als afval	25
8. GARANTIEVOORWAARDEN	26

I. Inleiding

Avant Tecno Oy bedankt u voor uw aankoop van dit aanbouwwerktuig voor uw Avant-kniklader. De kniklader is ontworpen en geproduceerd op basis van jarenlange ervaring met productontwikkeling en productie. Door uzelf vertrouwd te maken met deze handleiding en de instructies op te volgen, beschermt u uw veiligheid en zorgt u ervoor dat de apparatuur betrouwbaar werkt en lang meegaat. Lees de instructies goed door voordat u de apparatuur begint te gebruiken of onderhoud gaat uitvoeren.

Het doel van deze handleiding is om u te helpen met het volgende:

- de apparatuur op een veilige, efficiënte manier bedienen
- gevaarlijke situaties observeren en voorkomen
- de apparatuur in goede staat houden en een lange levensduur garanderen

Met deze instructies kunnen zelfs personen zonder ervaring het hulpstuk en de kniklader veilig gebruiken. In de handleiding staan ook belangrijke instructies voor ervaren AVANT-bestuurders. Zorg ervoor dat alle personen die de kniklader gebruiken goed zijn geïnformeerd en zichzelf vertrouwd hebben gemaakt met de handleiding van de kniklader, alle hulpstukken die worden gebruikt en alle veiligheidsinstructies voordat ze de apparatuur gebruiken. Het is verboden om de apparatuur voor andere doeleinden of op een andere manier te gebruiken dan wordt beschreven in deze handleiding. Houd deze handleiding gedurende de hele levensduur van de apparatuur bij de hand. Als u de apparatuur verkoopt of overdraagt, vergeet dan niet om deze handleiding aan de nieuwe eigenaar te geven. Als de handleiding kwijt of beschadigd is, kunt u een nieuwe aanvragen bij uw Avant-dealer of de fabrikant.

Naast de veiligheidsinstructies in deze bedienershandleiding moet u ook alle arbeidsveiligheidsregels, plaatselijke wetten en andere voorschriften met betrekking tot het gebruik van de apparatuur in acht nemen. Met name de voorschriften met betrekking tot het gebruik van de apparatuur op openbare wegen moeten in acht worden genomen. Neem contact op met uw Avant-dealer voor meer informatie over plaatselijke eisen voordat u de kniklader op de weg gaat gebruiken.

Neem contact op met uw lokale AVANT dealer voor advies, toebehoren of elk ander probleem dat met het gebruik van de kniklader te maken heeft.

Deze handleiding is een vertaling van de originele instructies in het Engels. Vanwege de doorlopende productontwikkeling kunnen sommige details die in deze handleiding staan verschillen van uw apparatuur. Op de afbeeldingen in deze handleiding kunnen ook optionele apparatuur of functies staan die niet op dat moment verkrijgbaar zijn. We behouden ons het recht voor om de inhoud van de handleiding te veranderen zonder kennisgeving. Copyright © 2023 Avant Tecno Oy. Alle rechten voorbehouden.

Waarschuwingssymbolen die in deze handleiding worden gebruikt

De volgende waarschuwingssymbolen worden in deze handleiding gebruikt. Ze geven factoren aan waar rekening mee moet worden gehouden om het gevaar voor letsel of schade aan voorwerpen te voorkomen:



WAARSCHUWING WAARSCHUWINGSSYMBOOL

Dit symbool betekent: **“Waarschuwing, let goed op! Dit heeft te maken met uw veiligheid!”**

Lees de boodschap die erop volgt goed, deze waarschuwt voor een onmiddellijk gevaar dat ernstige verwondingen kan veroorzaken.

Het waarschuwingssymbool zelf en met de bijbehorende veiligheidswaarschuwing erbij geeft belangrijke veiligheidsberichten aan in deze handleiding. Het wordt gebruikt om aandacht te vestigen op instructies met betrekking tot uw persoonlijke veiligheid of de veiligheid van anderen. Wees voorzichtig als u dit symbool ziet, het heeft te maken met uw veiligheid. Lees het bericht dat volgt goed door en informeer andere bedieners.

GEVAAR

Dit signaalwoord wijst op een gevaarlijke situatie die, als deze niet wordt vermeden, zal leiden tot de dood of ernstig letsel.

WAARSCHUWING

Dit signaalwoord wijst op een mogelijk gevaarlijke situatie die, als deze niet wordt vermeden, kan leiden tot ernstig letsel of de dood.

VOORZICHTIG

Dit signaalwoord wordt gebruikt als lichte verwondingen het gevolg kunnen zijn wanneer de instructies niet goed worden opgevolgd.

LET OP

Dit signaalwoord geeft informatie over de juiste bediening en onderhoud van de apparatuur.

Als de instructies bij het symbool niet in acht worden genomen, kan dit leiden tot storing van de apparatuur of andere schade aan eigendommen.

3. Veiligheidsinstructies voor het gebruik van het hulpstuk

Vergeet niet dat veiligheid het resultaat is van diverse factoren. De combinatie kniklader-hulpstuk is zeer krachtig en een onjuist of nalatig gebruik of onderhoud kan ernstig persoonlijk letsel of schade aan voorwerpen veroorzaken. Daarom moeten alle bestuurders zichzelf zorgvuldig vertrouwd maken met het correcte gebruik en de handleidingen van zowel de kniklader als het hulpstuk voordat ze beginnen. Gebruik het hulpstuk niet als u niet volledig bekend bent met de werking en de daarmee samenhangende gevaren.



GEVAAR

Misbruik, nalatig gebruik, of het gebruik van een toebehoren dat in slechte staat is, kan gevaar van ernstige verwondingen veroorzaken. Maak uzelf vertrouwd met de bediening van de kniklader, de correcte koppelingsprocedure en de juiste manier om het hulpstuk te bedienen in een veilig gebied. Bestudeer met name hoe u de apparatuur op een veilige manier kunt stoppen. Lees alle veiligheidsvoorzorgsmaatregelen goed door.

Lees alle veiligheidsinstructies goed door voordat u het hulpstuk gebruikt.



WAARSCHUWING

- Als u een aanbouwwerktuig aan de kniklader bevestigt, **zorg er dan voor dat de borgpennen van de snelkoppelingsplaat van de kniklader in de laagste positie zijn en dat ze het aanbouwwerktuig aan de kniklader hebben vergrendeld.** Hef en verplaats nooit onvergrendelde aanbouwwerktuigen.
- Dit aanbouwwerktuig is ontworpen om te worden gebruikt door één bestuurder tegelijk. Laat andere personen niet in de buurt van de gevarezone van de apparatuur komen als deze in gebruik is.
- Transporteer het aanbouwwerktuig altijd zo laag mogelijk om het zwaartepunt laag te houden en houd de telescopische laadarm ingetrokken tijdens het rijden.
- **Door plotselinge bewegingen kan de kniklader omvallen - Gebruik de bedieningsorganen van de kniklader op een langzame en kalme manier.** Wees voorzichtig als u de last optilt tot een hoog niveau of als u een last van een hoge plaats aftilt. Vermijd plotselinge veranderingen van snelheid of richting om de kniklader in balans te houden, met name bij het verplaatsen van zware lasten. Rijd langzaam en voorzichtig, met name op hellend terrein of gladde oppervlakken.
- **Gevaar voor kantelen - Houd lasten dicht bij de grond tijdens het rijden.** Het verplaatsen van zware lasten kan het zwaartepunt van de kniklader verplaatsen waardoor de kniklader kan kantelen. Transporteer lasten voor de beste stabiliteit altijd zo laag mogelijk en zo dicht mogelijk bij de kniklader, met de telescopische laadarm helemaal ingetrokken om het zwaartepunt laag te houden.
- **Gevaar voor botsen - Houd een veilige afstand tot andere mensen en obstakels in de bedrijfsomgeving.** Let goed op de omgeving en op andere personen en machines die in de buurt bewegen. Andere personen moeten op een veilige afstand van 2 meter blijven. Let goed op de contouren van het terrein en andere gevaren, zoals takken en bomen, die dicht bij de bestuurder kunnen komen, losse stenen en gladde oppervlakken.
- Houd het knikpunt in rechte positie bij het verplaatsen van zware lasten. Bij het draaien van het knikpunt, kan de kniklader voorover kantelen.
- Zorg ervoor dat het oppervlak de totale last kan dragen. Volg ook de juiste bandenspanningsinstellingen op.


WAARSCHUWING

- Let goed op de omgeving en op andere personen en machines die in de buurt bewegen. Let goed op de contouren van het terrein en andere gevaren, zoals takken en bomen, die dicht bij de bestuurder kunnen komen, losse stenen en gladde oppervlakken.
- Verlaat de bestuurdersstoel niet wanneer de laadarm is opgeheven. Het is gevaarlijk om onder een opgeheven toebehoren of laadarm te komen. Vergeet nooit dat de laadarm omlaag kan komen door stabiliteitsverlies, mechanische storingen, of als iemand anders aan de bedieningsorganen van de kniklader komt.
- Gebruik het hulpstuk nooit om personen op te tillen of te vervoeren of als werkplatform, zelfs niet tijdelijk.
- Gebruik alleen hulpstukken die in goede staat zijn. Controleer het hulpstuk regelmatig grondig. Wijzig het hulpstuk niet op een manier die de veiligheid aantast. Het is verboden om gaten te boren in het hulpstuk, en lassen of andere manieren om haken of andere voorwerpen op het hulpstuk te bevestigen, zijn streng verboden.
- Schakel de kniklader uit en plaats het aanbouwwerktuig op een veilige plaats, zoals getoond in de Veilige stopprocedure, voordat u reinigings-, onderhouds- of aanpassingswerkzaamheden uitvoert.
- Gebruik de apparatuur alleen voor het beoogde doel. Een ander gebruik kan onnodige veiligheidsrisico's met zich meebrengen en de apparatuur kan beschadigd raken.
- Zorg ervoor dat de kniklader is uitgerust met de benodigde veiligheidscomponenten en dat deze werkend zijn. De veiligheidsriem moet worden gebruikt. Als er specifieke gevaren zijn met betrekking tot het bedrijfsgebied, gebruik dan de juiste veiligheidsapparatuur.
- Lees ook de veiligheidsinstructies en het correcte gebruik van de kniklader in de gebruikershandleiding van de kniklader.


GEVAAR

Gevaar voor verbrijzeling - Onder de laadarm of aanbouwwerktuig komen kan ernstige verwondingen of overlijden veroorzaken. Kom nooit onder de laadarm en zorg ervoor dat anderen niet in de buurt van de opgeheven laadarm of aanbouwwerktuigen komen. Het is gevaarlijk om onder een opgeheven aanbouwwerktuig of laadarm te komen, omdat de laadarm omlaag kan komen door stabiliteitsverlies, mechanische storingen of als iemand anders aan de besturingsorganen van de kniklader komt. Breng het aanbouwwerktuig stevig omlaag op de grond in een veilige positie voordat u de bestuurdersstoel verlaat.

Vergeet niet dat de laadarm zelfs omlaag kan worden gebracht of kan worden gekanteld als de motor is uitgeschakeld (gevaar voor verbrijzeling). De kniklader is niet bedoeld om een last een lange periode opgeheven te houden. Breng het aanbouwwerktuig altijd omlaag in een veilige positie voordat u de bestuurdersstoel verlaat.





WAARSCHUWING

Gevaar voor kantelen - Voorkom overbelasting. De kniklader kan kantelen bij het verplaatsen van te zware lasten of vanwege dynamische bewegingen die worden veroorzaakt door het rijden met en verplaatsen van een zware last. Schuif de telescopische laadarm niet uit als de last in de buurt komt van het hefvermogen van de kniklader of als de laadarm in horizontale positie is. Als u merkt dat de achterwielen van de kniklader op het punt staan om van de grond af te komen, of als de laadindicator van de kniklader (indien aanwezig) afgaat:



- Breng de last rustig omlaag en trek de telescopische laadarm in
- Voorkom plotselinge veranderingen van snelheid of richting als de last is opgeheven
- Gebruik indien nodig extra contragewichten

3.1 Veilige afsluitprocedure

Veilig stoppen van het toebehoren, voordat u in de buurt van het toebehoren komt:



WAARSCHUWING

Stop het toebehoren altijd volgens de veilige stopprocedure voordat u de bestuurdersstoel verlaat. De veilige stopprocedure voorkomt alle onbedoelde bewegingen van het toebehoren. Let op: de laadarm kan omlaag komen, zelfs als de motor van de kniklader is uitgeschakeld. Veilige stopprocedure:

- Breng de laadarm en het toebehoren omlaag tot op de grond.
- Schakel de motor van de kniklader uit en vergrendel de parkeerrem.
- Laat de restdruk van het hydraulische systeem af; breng alle hydraulische besturingshendels een paar maal naar hun uiterste positie.
- Zorg ervoor dat de machine niet gestart kan worden, verwijder de contactsleutel.

3.2 Persoonlijke beschermingsmiddelen

Vergeet niet om de juiste persoonlijke beschermingsmiddelen te dragen:



- Het geluidsniveau op de bestuurdersstoel kan 85 dB(A) overschrijden, afhankelijk van het knikladermodel en de bedrijfscyclus. Langdurige blootstelling aan hard geluid kan leiden tot gehoorbeschadiging. Gebruik gehoorbescherming wanneer u met de kniklader werkt.



- Draag veiligheidshandschoenen.



- Gebruik veiligheidslaarzen wanneer u met de kniklader werkt.



- Draag een veiligheidsbril als u bijv. hydraulische componenten hanteert.

4. Technische specificaties

Tabel 2 - Bijenkorfklem - Specificaties

Productnummer	A36935
Max. belasting:	1000 kg
Max. drukkracht:	18 kN
Lengte palletvork:	850 mm
Grijpbreedte:	280-730 mm, er kunnen handmatig vier breedtes worden ingesteld
Grijperhoogte:	425-1365 mm, er kunnen handmatig vijf breedtes worden ingesteld
Grijpercilinderslag:	340 mm
Hoogte:	1950 mm
Breedte:	1000 mm
Lengte:	960 mm
Gewicht:	160 kg
Compatibele AVANT-knikladermodellen:	Zie tabel 1

4.1 Veiligheidslabels en belangrijkste componenten van het hulpstuk

Hieronder staan de labels en markeringen op het toebehoren. Deze moeten zichtbaar en leesbaar zijn op de apparatuur. Vervang onduidelijke of ontbrekende labels. Nieuwe stickers zijn verkrijgbaar via uw verkoper of via de contactinformatie op de omslag.



WAARSCHUWING

Zorg ervoor dat alle waarschuwingstickers leesbaar zijn. De waarschuwinglabels bevatten belangrijke veiligheidsinformatie en ze helpen de gevaren met betrekking tot de apparatuur te identificeren en te onthouden. Vervang beschadigde of ontbrekende waarschuwinglabels door nieuwe.



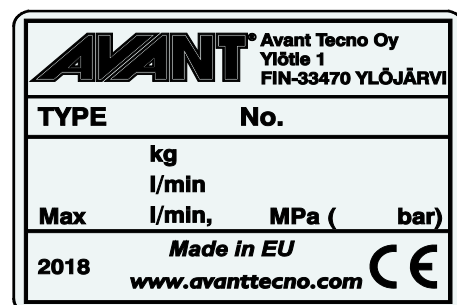
A46771



A46772



A46803

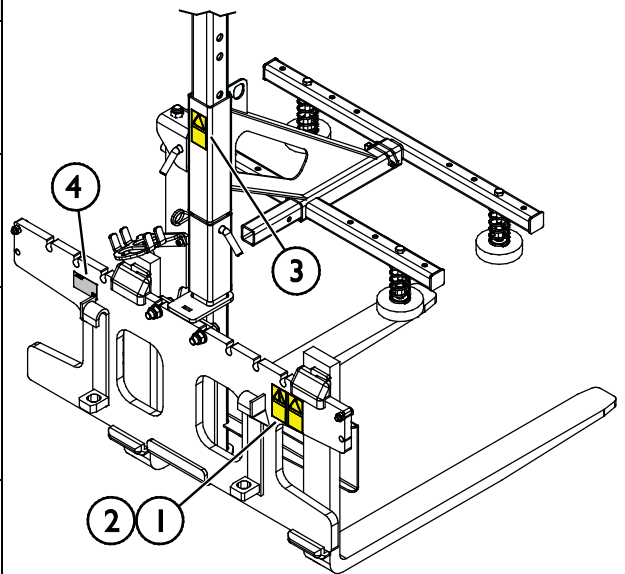


Identificatieplaatje hulpstuk A420972

Om een nieuwe sticker aan te brengen: Reinig het oppervlak grondig om al het vet te verwijderen. Laat het helemaal drogen. Verwijder de beschermlaag van de sticker en duw de sticker stevig vast. Raak de lijm op de sticker niet aan.

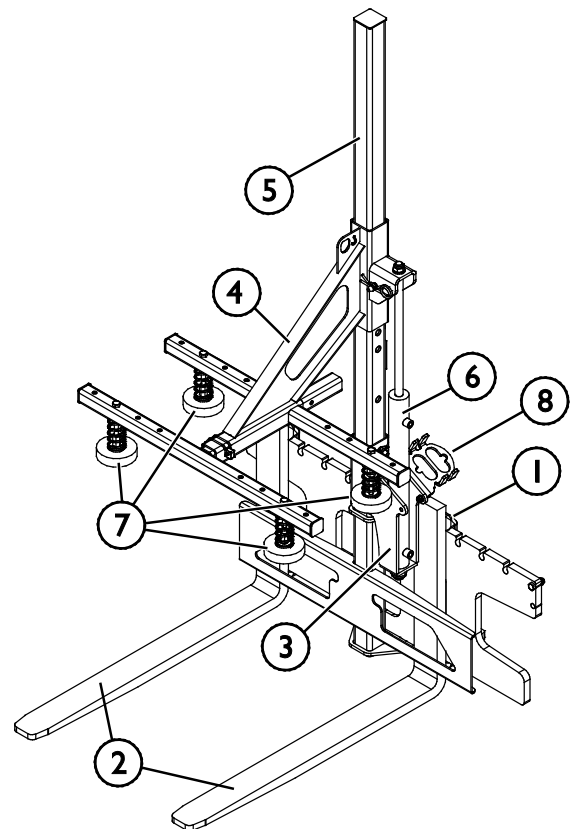
Tabel 3 - Plaats van stickers en waarschuwingsberichten

	Sticker	Waarschuwing
1	A46771	Gevaar bij verkeerd gebruik - Lees instructies voor gebruik.
2	A46772	Gevaar voor verbrijzeling - Kom niet onder hangende lasten; blijf uit de buurt van omhoog gebrachte apparatuur.
3	A46803	Gevaar voor beknelling en snijden, blijf uit de buurt van bewegende delen, laat de apparatuur niet ingeschakeld achter. Bedien het toebehoren alleen vanaf de bestuurdersstoel.
4	A420972	Identificatieplaatje hulpstuk



Tabel 4 - Bijenkorfklem - Hoofdcomponenten

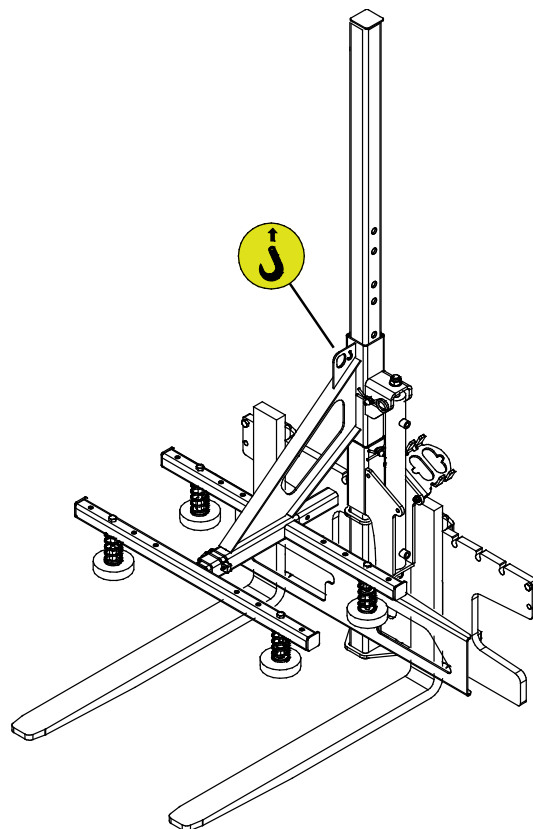
1	Chassis met Avant-snelkoppelingsbeugels
2	Palletvorken
3	Onderste wagen
4	Bovenste wagen
5	Mast
6	Hydraulische cilinder
7	Rubberen pads
8	Houder multiconnector



4.2 Heffen

Zorg ervoor dat het aanbouwwerktuig goed is beschermd tegen onbedoelde bewegingen tijdens het heffen. Gebruik het juiste type hefaccessoires, hijsbanden, -kettingen of -haken, bijvoorbeeld. Gebruik geen hefaccessoires als er tekenen van schade, vervorming of andere onveilige omstandigheden aanwezig zijn.

Breng de bijenkorfklem omhoog met het hefpunt, dat te zien is op de afbeelding hiernaast.



5. Het toebehoren monteren

Het bevestigen van het aanbouwwerktuig aan de kniklader gaat snel en makkelijk, maar het moet voorzichtig gebeuren. Het aanbouwwerktuig wordt aan de laadarm gemonteerd met de snelkoppelplaat op de laadarm en het contragedeelte op het aanbouwwerktuig.

Als het aanbouwwerktuig niet aan de kniklader is vergrendeld, kan het losraken van de kniklader en een gevaarlijke situatie veroorzaken. Rijd nooit met de kniklader en breng de laadarm nooit omhoog als het aanbouwwerktuig niet volledig is vergrendeld. Volg altijd de onderstaande koppelingsprocedure om gevaarlijke situaties te voorkomen. Denk ook aan de veiligheidsinstructies in deze handleiding.



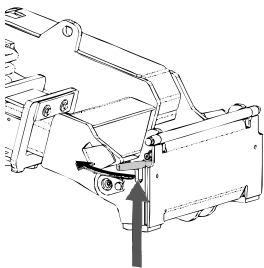
WAARSCHUWING

Gevaar voor verbrijzeling - Zorg ervoor dat onvergrendelde toebehoren niet kunnen bewegen of omvallen. Blijf niet in het gebied tussen het hulpstuk en de kniklader. Bevestig het hulpstuk alleen op een platte ondergrond.

Verplaats of hef nooit hulpstukken die niet zijn vergrendeld.

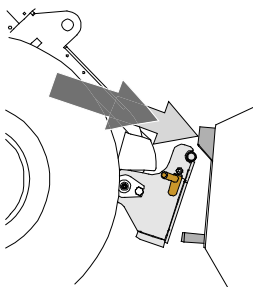
Avant snelkoppelingssysteem:

Stap 1:



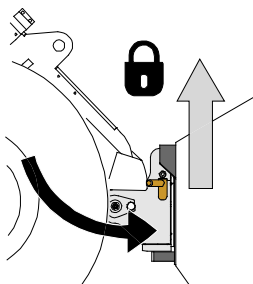
- Til de borgpennen van de snelkoppelingsplaat van de kniklader op en draai ze achteruit in de gleuf zodat ze vergrendeld zijn in de bovenste positie.
- Als uw kniklader is voorzien van een vergrendelingssysteem voor hydraulische aanbouwwerktuigen, raadpleeg dan de aanvullende instructies over het gebruik van het vergrendelingssysteem in de handleiding van de kniklader.
- Zorg ervoor dat de hydraulische slangen en de elektriciteitskabels zo zijn geplaatst dat ze niet tussen de koppelingsplaat van de kniklader en het aanbouwwerktuig komen, en dat ze niet worden platgedrukt of tegen scherpe randen schuren.

Stap 2:



- Draai de snelkoppelingsplaat hydraulisch in een scheef vooruit gekantelde positie.
- Rijd de kniklader op het gereedschap. Als uw kniklader is uitgerust met een telescopische laadarm, kunt u deze gebruiken.
- Lijn de bovenste pennen van de snelkoppelingsplaat van de kniklader zo uit dat ze onder de de bijbehorende beugels van het gereedschap zijn.

Stap 3:



- Breng de laadarm iets omhoog; trek de besturingshendel van de laadarm achteruit om het aanbouwwerktuig iets van de grond te tillen.
- Draai de besturingshendel van de laadarm naar links om het onderste deel van de snelkoppelingsplaat op het aanbouwwerktuig te draaien.
- Vergrendel de borgpennen met de hand of gebruik de hydraulische vergrendeling.
- **Controleer altijd of de beide borgpennen goed zijn vergrendeld.**



WAARSCHUWING

Gevaar voor verbrijzeling - Voorkom het kantelen van het aanbouwwerktuig.

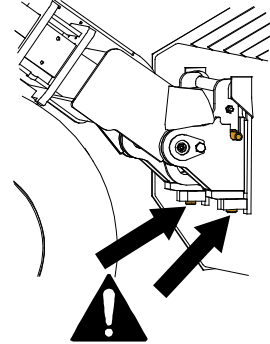
Overmatig kantelen of heffen van een onvergrendeld aanbouwwerktuig vergroot het risico dat het omvalt. Gebruik de automatische vergrendeling van de borgpennen niet als het aanbouwwerktuig meer dan een meter boven de grond wordt opgeheven. Als de borgpennen niet in de normale positie terugkeren tijdens het kantelen, kantel of hef het aanbouwwerktuig dan niet verder. Breng het aanbouwwerktuig omlaag tot op de grond en breng de vergrendeling met de hand aan.



WAARSCHUWING

Gevaar voor vallende voorwerpen - Zorg ervoor dat het gereedschap niet valt.

Een gereedschap dat niet volledig aan de kniklader is vergrendeld, kan op de laadarm vallen of naar de bestuurder toe, of onder de kniklader vallen tijdens het rijden, waardoor de kniklader niet meer onder controle is. Verplaats of hef nooit gereedschappen die niet zijn vergrendeld. Zorg er voordat u het gereedschap verplaatst of optilt voor dat de borgpennen in de laagste positie zijn en aan beide zijden door de bevestigingen op het gereedschap heen komen.



WAARSCHUWING

Controleer of de kniklader compatibel is met het aanbouwwerktuig. De stabiliteit van de kniklader, mogelijke overbelasting van het aanbouwwerktuig en de compatibiliteit van de besturingssystemen van de kniklader moeten worden gecontroleerd, naast de mechanische compatibiliteit van het aanbouwwerktuig. Als u het aanbouwwerktuig gebruikt met een kniklader die niet geschikt is voor gebruik van het model van uw aanbouwwerktuig, bestaat het gevaar van kantelen, schade aan het aanbouwwerktuig door overbelasting en risico's met betrekking tot ongecontroleerde bewegingen van het aanbouwwerktuig en zijn onderdelen. Als uw kniklader niet vermeld staat in Tabel 1 op pagina , raadpleeg dan uw Avant-dealer voordat u dit aanbouwwerktuig gebruikt.

5.1 De hydraulische slangen vast- en loskoppelen

Op Avant-knikladers worden de hydraulische slangen verbonden met het multiconnectorsysteem. Als u een ouder model Avant-kniklader uit de series 300-700 bezit met conventionele snelkoppelingen en u wilt overstappen op het multiconnectorsysteem, neem dan contact op met uw Avant-dealer of servicepoint voor instructies of installatieservice.



WAARSCHUWING

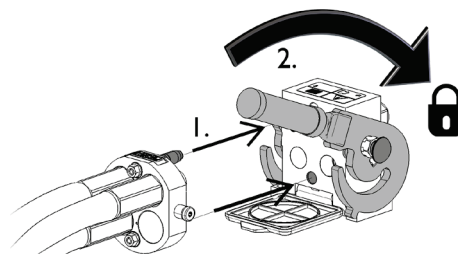
Gevaar voor beweging van het gereedschap en wegsputtende hydraulische olie - Koppel nooit snelkoppelingen of andere hydraulische componenten vast of los wanneer de bedieningshendel van de extra hydrauliek ingeschakeld is vergrendeld of als het systeem op druk is gebracht. Het vast- of loskoppelen van de hydraulische koppelingen wanneer het systeem op druk is, kan leiden tot onbedoelde bewegingen van het gereedschap of de uitstoot van vloeistof onder hoge druk, wat ernstig letsel of brandwonden kan veroorzaken. Volg de veilige stopprocedures voordat u hydraulica loskoppelt.

LET OP

Houd alle fittingen zo schoon mogelijk; gebruik de beschermdoppen op het gereedschap en de kniklader. Vuil, ijs, enz. kunnen het gebruik van de fittingen aanzienlijk moeilijker maken. Laat de slangen nooit op de grond hangen: plaats de koppelingen op de houder op het gereedschap.

Het multiconnectorsysteem aansluiten:

1. Lijn de pennen van de bevestiging van het gereedschap uit met de bijbehorende gaten van de bevestiging van de kniklader. De multiconnector maakt geen verbinding als de bevestiging van de machine is omgekeerd.
2. Sluit de multiconnector aan en vergrendel hem door de hendel naar de kniklader toe te draaien.

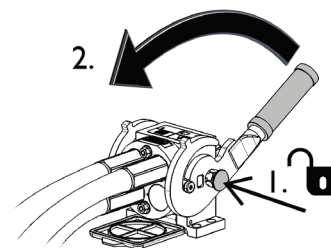


De hendel moet helemaal tot aan de vergrendelde positie makkelijk bewegen. Als de hendel niet soepel schuift, controleer dan of de connector goed is uitgelijnd en goed in positie is en maak de connectors schoon. Schakel de kniklader ook uit en laat de resterende hydraulische druk af.

Het multiconnectorsysteem loskoppelen:

Plaats het gereedschap op een stevige en gelijkmatige ondergrond voordat u het loskoppelt.

1. Schakel de extra hydrauliek van de kniklader uit.
2. Druk op de ontgrendelingstoets en draai tegelijkertijd aan de hendel om de connector los te koppelen.
3. Plaats na deze handeling de multiconnector op zijn houder op het aanbouwwerktuig.



Hydraulische slangen loskoppelen:

Breng voordat u de koppelingen loskoppelt het toebehoren omlaag tot een veilige positie op een stevige, vlakke ondergrond. Draai de besturingshendel van de extra hydrauliek in de neutrale stand.

LET OP

Maak bij het loskoppelen van het aanbouwwerktuig altijd de hydraulische koppelingen los voordat u de snelkoppelingsplaat ontgrendelt, om schade aan de slang en lekkage van olie te voorkomen. Plaats de beschermdoppen terug op de koppelingen om te voorkomen dat onzuiverheden het hydraulische systeem binnenkomen.

De hydraulische restdruk aflaten:

Als er restdruk achterblijft in het hydraulische systeem van het toebehoren, is het vaak wel mogelijk om de hydraulische koppelingen los te koppelen, maar kan het moeilijk zijn om ze de volgende maal weer vast te koppelen. Als de koppelingen niet kunnen worden aangesloten, moet de restdruk worden afgelaten door de bedieningshendel van de extra hydrauliek van de kniklader te draaien, wanneer de motor is uitgeschakeld. Om er zeker van te zijn dat er geen restdruk achterblijft in het hydraulische systeem van het toebehoren, schakelt u de motor van de kniklader uit en beweegt u de bedieningshendel van de extra hydrauliek van de kniklader voor- en achteruit voordat u de koppelingen losmaakt.

6. Het toebehoren gebruiken

Controleer het hulpstuk en de werkomgeving nogmaals voordat u begint te werken en controleer of alle obstakels zijn verwijderd uit de werkomgeving. Een snelle inspectie van de apparatuur en de werkomgeving voor gebruik is belangrijk om de veiligheid en de beste prestaties van de apparatuur te garanderen.



WAARSCHUWING

Verbrijzelingsgevaar - Laat niemand onder een opgeheven aanbouwwerktuig of laadarm komen. Vergeet niet dat de laadarm zelfs omlaag kan worden gebracht of kan worden gekanteld als de motor is uitgeschakeld. De kniklader is niet bedoeld om een last een lange periode opgeheven te houden. Breng het aanbouwwerktuig altijd omlaag in een veilige positie voordat u de bestuurdersstoel verlaat.



WAARSCHUWING

Gevaar voor vallen van een hoogte en verbrijzeling onder een aanbouwwerktuig of kniklader - Gebruik het aanbouwwerktuig nooit als hefplatform of om mensen te vervoeren. Gebruik de kniklader of de aanbouwwerktuigen nooit om personen op te tillen of als werkplatform, zelfs niet tijdelijk. Klim nooit op het aanbouwwerktuig.

Breng het aanbouwwerktuig altijd omlaag op de grond voordat u de bestuurdersstoel verlaat. De kniklader is niet bedoeld om gedurende langere perioden lasten omhoog te houden.



6.1 Controles voor gebruik

- Controleer of alle obstakels van het werkgebied zijn verwijderd voordat u begint.
- Gebruik het aanbouwwerktuig alleen wanneer alle pennen zijn vergrendeld en op hun plaats zijn bevestigd.
- Controleer de algemene staat van het aanbouwwerktuig en de kniklader.
- Controleer of de bijenkorfklem of de palletvorken geen kapotte onderdelen hebben.
- Controleer het aanbouwwerktuig regelmatig om er zeker van te zijn dat er geen hydraulische lekken zijn. Raadpleeg hoofdstuk 7 voor onderhoudsinstructies.
- Zorg ervoor dat omstanders op veilige afstand zijn als u de apparatuur bedient. Laat niemand het gevareng gebied van de laadarm betreden of recht voor de kniklader staan. Controleer ook of het veilig is om met de kniklader achteruit te rijden. Neem nooit aan dat omstanders blijven staan waar u ze voor het laatst hebt gezien; met name kinderen voelen zich vaak aangetrokken tot de bewegende apparatuur.
- Rijd voorzichtig en rustig in de buurt van bijenkorven.
- Bestuur het aanbouwwerktuig en de besturingen van de kniklader alleen als u op de bestuurdersstoel zit. Zorg ervoor dat de kniklader en het aanbouwwerktuig veilig en op de bedoelde manier worden gebruikt. Laat kinderen de apparatuur niet bedienen.

- Denk aan de juiste werkmethode en verlaat de bestuurdersstoel alleen als dat echt nodig is. Oefen het gebruik van het aanbouwwerktuig en de bediening van de kniklader in een veilig gebied. Als u niet bekend bent met het specifieke knikladermodel, wordt aangeraden om het gebruik te oefenen zonder aanbouwwerktuig.

6.2 Kwalificaties van de bestuurder

Iedereen die het aanbouwwerktuig wil gebruiken, moet:

- Weten wat het beoogde gebruik van het aanbouwwerktuig is.
- Weten hoe de kniklader veilig moet worden gebruikt in verschillende werkomstandigheden.
- De instructies voor het gebruik van het aanbouwwerktuig in deze gebruikshandleiding lezen en ze altijd opvolgen.
- Deze handleiding en de gebruikshandleiding van de kniklader bij de hand houden.
- Zorg ervoor dat de kniklader en het aanbouwwerktuig veilig en op de bedoelde manier worden gebruikt.
- Kinderen de apparatuur nooit laten bedienen.
- Gebruik de kniklader of de aanbouwwerktuigen nooit als u onder invloed bent van alcohol, drugs, medicijnen die uw beoordelingsvermogen kunnen beïnvloeden of slaperigheid kunnen veroorzaken, of als u op een andere manier niet medisch in staat bent om de apparatuur te bedienen.
- Alle eventuele door de werkgever verplichte trainingen voor gebruik voltooien.
- U moet een geldig rijbewijs hebben bij het bedienen van de apparatuur op wegen, waar dat vereist is door de wet.

6.3 Gebruik

Algemeen

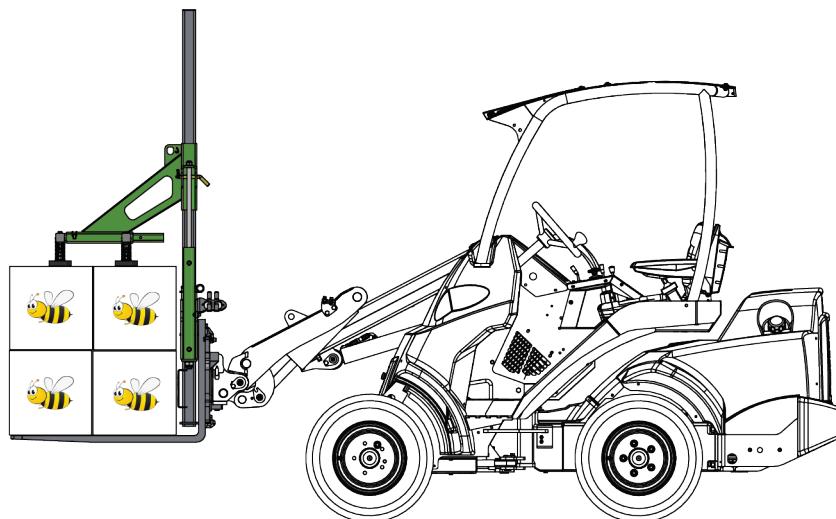
De hydraulische grijper kan op vijf verschillende hoogtes worden ingesteld tussen 425-1365 mm, afhankelijk van de hoogte van de last; de verticale beweging van de grijper is 340 mm. De afstand tussen de rubberen pads kan handmatig worden ingesteld op vier verschillende breedtes tussen 280-730 mm. De maximale belasting op de bijenkorfklem is 1000 kg en de maximale drukkracht is 18 kN, wat betekent dat de bijenkorfklem ook andere materialen op pallets kan vervoeren.

Voordat u begint te werken:

Lees alle veiligheidsinstructies.

De bijenkorfklem gebruiken:

1. Laad de bijenkorven of andere voorwerpen op de palletvorken.
2. Duw de hydraulische grijper met de rubberen pads aan tegen de palletvorken door de besturingshendel van de externe hydrauliek naar de vergrendelingspositie te brengen, of met de knoppen op de joystick.
3. Stel het aanbouwwerktuig in op de werkpositie en breng de bijenkorven naar hun bestemming.



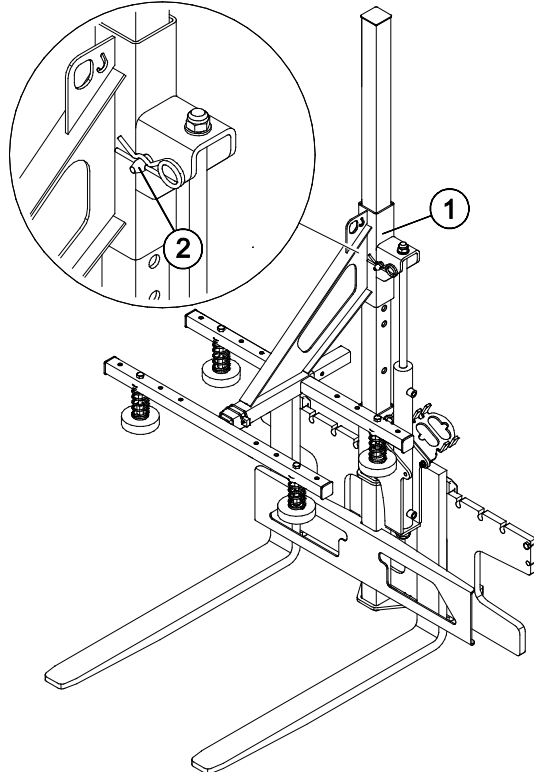
Als uw kniklader is uitgerust met een telescopische laadarm, kunt u deze gebruiken voor een beter zicht op het werkgebied.

De grijper besturen:

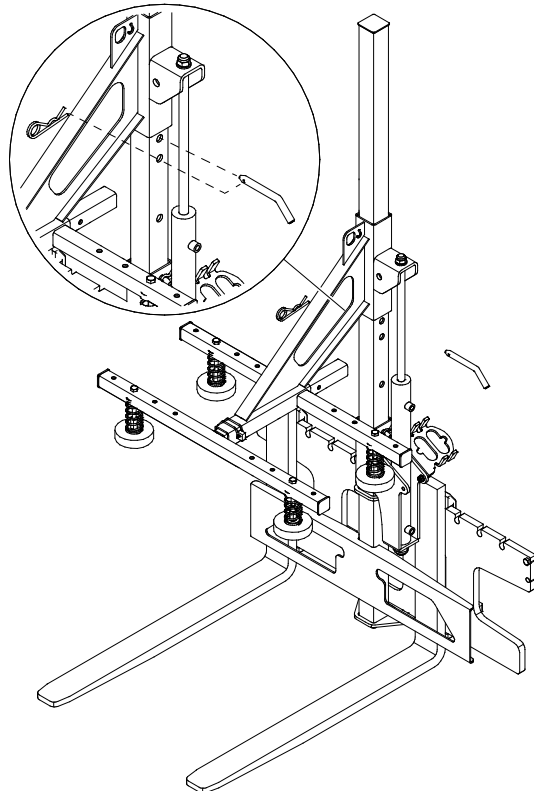
	<p>Breng de besturingshendel van de externe hydrauliek naar de vergrendelde positie (of gebruik de elektrische knoppen op de optionele elektrische joystick) de grijper sluiten.</p> <p>De hendel mag niet in de vergrendelingspositie blijven staan.</p>	
	<p>Breng de hendel uit de vergrendelingspositie naar de grijper openen.</p>	

De wagen opnieuw plaatsen:

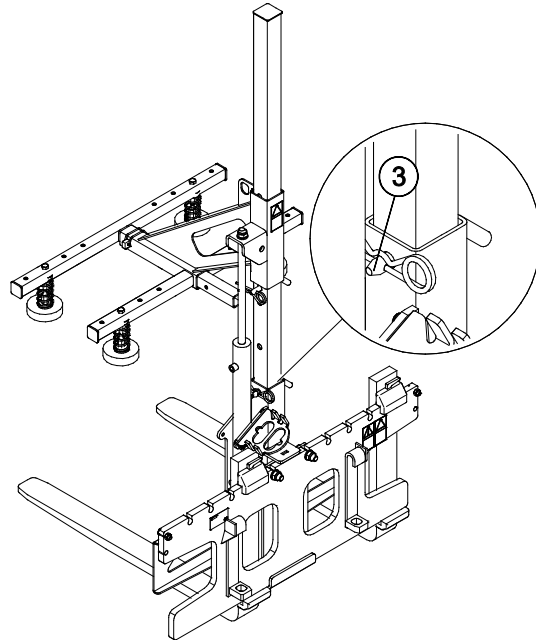
Rijd de bovenste wagen (1) naar de bovenste positie en verwijder de borgpen (2) uit de houder.



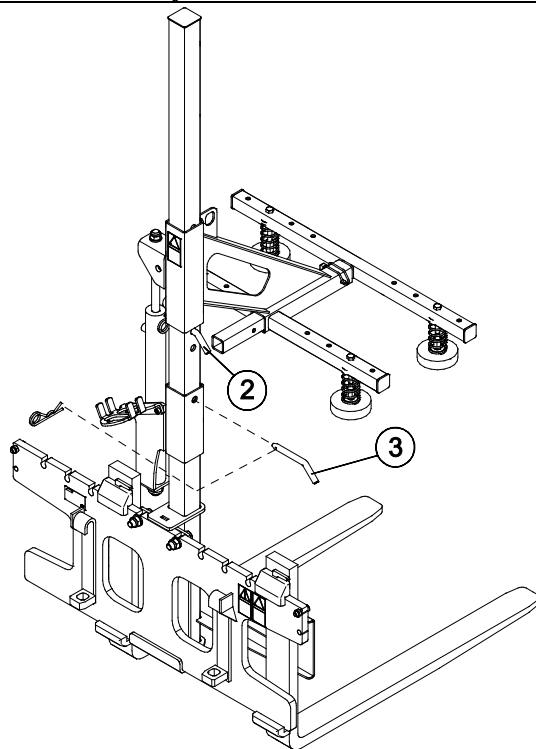
Breng de borgpen aan in het gat in de mast, zoals te zien is op de afbeelding hiernaast, en breng de bovenste wagen omlaag op de pen.



Verwijder de borgpen (3) van de onderste wagen van de mast.



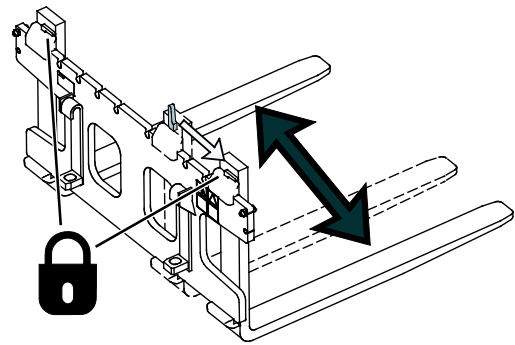
Breng de onderste wagen eerst omhoog. Vergrendel de wagen dan op de gewenste hoogte met de borgpen (3). Verwijder daarna de borgpen (2) en plaats deze terug in de houder.



De onderste wagen kan weer omlaag worden gebracht door de hydraulische cilinder uit te schuiven.

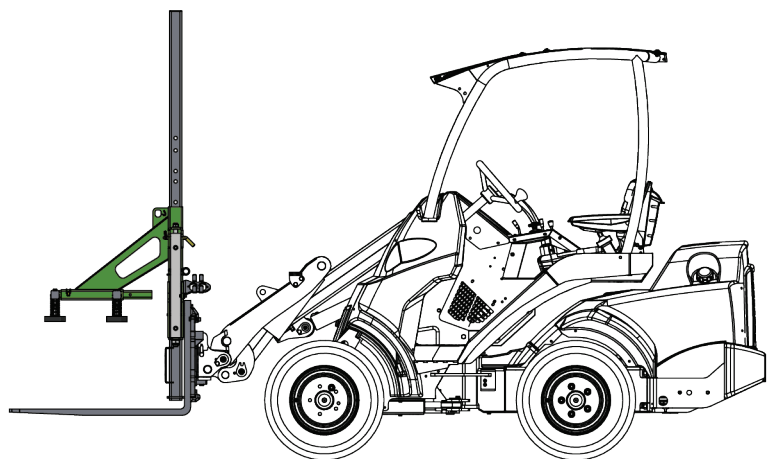
6.3.1 De breedte van de vorken instellen

- Pas de vorken altijd aan op een zo breed mogelijke instelling.
- Voorkom een ongelijke horizontale verdeling van de last, voor de best mogelijke horizontale stabiliteit.
- De breedte tussen de vorken kan worden aangepast door de borgpennen op de vorken rechtop te draaien.
 - Vergrendel de vorken altijd in de daarvoor bedoelde gaten op het palletvorkenframe en zorg ervoor dat de vorken niet zijwaarts kunnen bewegen.



6.4 Transportpositie

Houd tijdens het rijden met de kniklader het aanbouwwerktuig in de positie die op de afbeelding hiernaast staat aangegeven.



WAARSCHUWING

Kantelgevaar - Houd de kniklader stabiel. Transporteer het aanbouwwerktuig altijd zo laag en dichtbij de grond als mogelijk is. Houd de telescopische laadarm ingetrokken tijdens het transport.

6.5 Werken op een ongelijkmatige ondergrond

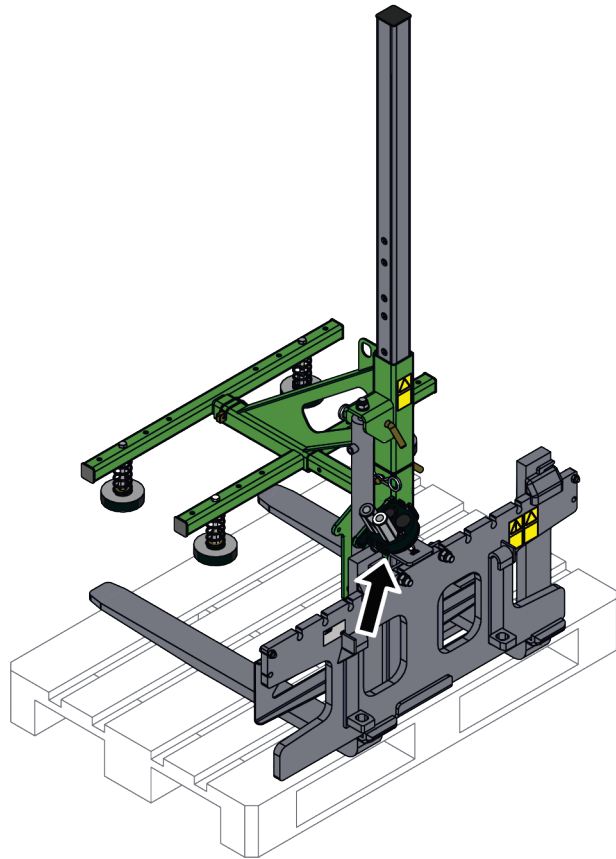
U moet extra voorzichtig zijn als u de apparatuur gebruikt op hellende terreinen en hellingen. Rijd langzaam, met name op hellende, ongelijke of gladde oppervlakken en voorkom plotselinge veranderingen in snelheid of richting. Gebruik de bedieningsorganen van de kniklader met voorzichtige en soepele bewegingen. Kijk uit voor greppels, gaten in de grond en andere obstakels, omdat de kniklader kan kantelen als u tegen een obstakel aanrijdt.

Het maximale hefvermogen kan niet worden bereikt op hellend terrein. Op horizontaal hellend terrein mag de last niet te hoog worden opgeheven. Het knikpunt van het chassis moet recht worden gehouden bij het heffen van zware lasten; het draaien van de last tijdens het heffen vermindert de stabiliteit van de kniklader en kan ervoor zorgen dat de kniklader kantelt.

6.6 Het aanbouwwerktuig opslaan

Koppel het aanbouwwerktuig los en sla het op op een vlakke ondergrond. De beste manier om het aanbouwwerktuig op te slaan is een plaats waar het is beschermd tegen direct zonlicht, regen en extreme temperaturen.

- Laat het aanbouwwerktuig niet direct op de grond liggen. Plaats het bijvoorbeeld op houten blokken of op een pallet.
- Plaats de multiconnector op de houder, zoals met de pijl staat aangegeven op de afbeelding hiernaast. Laat de hydraulische connector nooit op de grond liggen.
- Zorg ervoor dat het aanbouwwerktuig is beschermd tegen alle bewegingen tijdens de opslag.
- Klim nooit op het aanbouwwerktuig.



Werk voor langere opslagperioden de verf bij waar dat nodig is en smeer de zichtbare delen van de hydraulische-cilinders, om schade door roest te voorkomen.

7. Onderhoud en reparaties

Dit aanbouwwerktuig heeft een onderhoudsvriendelijk ontwerp. Doorlopend onderhoud omvat regelmatig reinigen en smeren en de staat van het aanbouwwerktuig controleren. Vanwege het gevaar voor verbrijzeling veroorzaakt door omlaag bewegende machineonderdelen, moeten alle onderhoudswerkzaamheden worden uitgevoerd met de bewegende onderdelen volledig omlaag gebracht en het aanbouwwerktuig plat rustend op de grond. Volg altijd de veilige afsluitprocedure voordat er onderhoud of reparaties worden uitgevoerd.



GEVAAR

Gevaar voor verbrijzeling - Kom nooit onder het opgeheven aanbouwwerktuig. Zorg ervoor dat het aanbouwwerktuig goed wordt ondersteund tijdens alle onderhoudswerkzaamheden. Kom nooit onder een opgeheven aanbouwwerktuig. De laadarm kan onverwacht omlaag komen tijdens het onderhoud en ernstige verwondingen veroorzaken door verbrijzeling of stoten, zelfs wanneer de motor van de kniklader niet draait. Alle onderhoudswerkzaamheden en reparaties moeten worden uitgevoerd met het aanbouwwerktuig omlaag gebracht in een veilige positie.

7.1 Inspectie van hydraulische componenten

Controleer de staat van de hydraulische slangen en componenten wanneer de motor is uitgeschakeld, het systeem is afgekoeld en de druk is afgelaten. Gebruik de apparatuur niet als u een lek in het hydraulische systeem van het aanbouwwerktuig van de kniklader heeft ontdekt. Lekkende hydraulische vloeistof kan in de huid doordringen en ernstige verwondingen veroorzaken. Roep onmiddellijk medische hulp in als er hydraulische vloeistof doordringt in de huid. Was alle lichaamsdelen die in aanraking zijn geweest met hydraulische olie goed af met water en zeep. Hydraulische vloeistof is ook schadelijk voor het milieu. Het moet worden voorkomen dat hydraulische vloeistof in het milieu lekt. Repareer alle lekken onmiddellijk wanneer u ze ontdekt, omdat een klein lek al snel groot kan worden. Gebruik het aanbouwwerktuig alleen met het type hydraulische olie dat is geaccepteerd voor gebruik in Avant-knikkladers.



GEVAAR

Gevaar voor injectie door de huid van vloeistof met hoge druk - Laat de restdruk af voordat u onderhoud uitvoert. Raak nooit hydraulische onderdelen aan wanneer het hydraulische systeem onder druk staat, omdat een koppeling kan breken of los kan komen te zitten en de vrijgekomen olie ernstige verwondingen kan veroorzaken. Gebruik de apparatuur niet als u een storing in het hydraulische systeem heeft ontdekt.



Controleer de slangen op scheuren of slijtage. Als er tekenen van lekkage zijn, houdt u, om een onderdeel te controleren, een stukje karton in het gebied waar het lek waarschijnlijk zit. Gebruik niet uw handen om naar lekken te zoeken. Houd de slijtage van de slangen in de gaten en stop het gebruik als het oppervlak van een van de slangen is versleten. Controleer het traject van de slangen; pas de slangklemmen aan om schuren tegen de slangen te voorkomen. De slangen hebben een beperkte levensduur. Afhankelijk van de bedrijfsomstandigheden moeten alle slangen uiterlijk na 3 tot 5 jaar gebruik grondig worden geïnspecteerd en indien nodig worden vervangen.

Als u een storing vindt, betekent dit dat de hydraulische slang of component moet worden vervangen en dat de apparatuur niet mag worden gebruikt totdat deze is gerepareerd. Reserveonderdelen zijn verkrijgbaar bij uw dichtstbijzijnde AVANT-dealer of erkend servicepoint. Laat de reparatiewerkzaamheden over aan professionele onderhoudsmonteurs als u niet voldoende kennis van en ervaring heeft met hydraulische samenstellen om de reparatie veilig uit te kunnen voeren.

7.2 Het hulpstuk reinigen

Reinig het hulpstuk regelmatig om te voorkomen dat zich vuil ophoopt dat moeilijker te verwijderen is. Er kan een hogedrukreiniger met een mild reinigingsmiddel worden gebruikt voor het reinigen. Gebruik geen sterke oplosmiddelen en sproei niet direct op de hydraulische componenten of op de labels op het hulpstuk.

7.3 Inspectie van metalen constructies

Ook de metalen constructies van het aanbouwwerktuig moeten regelmatig worden geïnspecteerd. Controleer ze op schade en inspecteer de snelkoppelingsbeugels en het gebied daaromheen zorgvuldig. Het aanbouwwerktuig mag niet worden gebruikt als het is vervormd, gebarsten, gescheurd of op een andere manier is beschadigd.

Reparaties door lassen mogen alleen door professionele lassers worden uitgevoerd. Bij het lassen mogen alleen methoden en additieven worden gebruikt die geschikt zijn voor het staal dat in het aanbouwwerktuig is gebruikt. Neem contact op met uw dichtstbijzijnde service point voor meer informatie.

7.4 Smeren

Er zijn geen specifieke smeerpunten op het aanbouwwerktuig. Het aanbouwwerktuig is onderhoudsvrij, u hoeft het alleen te reinigen, te controleren of het in goede staat is en af en toe de verf bij te werken als dat nodig is.

7.5 Afvoeren als afval

Wanneer het aanbouwwerktuig aan het einde van zijn levensduur is gekomen, recycle het dan en voer het op de juiste manier af. Ontmantel het aanbouwwerktuig en scheid de diverse materialen, zoals bijvoorbeeld plastic, staal en rubber. Verwerk ze volgens de geldende plaatselijke voorschriften. Laat nooit materialen in het milieu terechtkomen.

Recycle alle materialen door ze af te geven bij een officiële inzamelplaats. Laat een afvalverwerkingsbedrijf de recycling uitvoeren als dat mogelijk is.

8. Garantievoorwaarden

Avant Tecno Oy biedt een jaar (12 maanden) garantie vanaf de aankoopdatum op het hulpstuk dat het produceert.

De garantie dekt reparatiekosten als volgt:

- De arbeidskosten worden gedekt als de reparatie niet in de fabriek wordt uitgevoerd.
- De fabriek vervangt defecte componenten of verbruiksgoederen.

De fabriek kan de prijs van de componenten die door de klant worden gekocht vergoeden in speciale gevallen die van tevoren zijn overeengekomen.

De garantie dekt het volgende niet:

- Normale onderhoudswerkzaamheden of onderdelen en verbruiksgoederen die daarvoor nodig zijn.
- Schade die wordt veroorzaakt door ongewone bedrijfsomstandigheden of gebruikswijzen, nalatigheid, structurele veranderingen die zijn aangebracht zonder toestemming van Avant Tecno Oy, gebruik van niet-originele onderdelen of gebrek aan onderhoud.
- Gevolgen van een defect, zoals onderbreking van het werk of andere mogelijke bijkomende schade.
- Reis- en/of vrachtkosten die het gevolg zijn van de reparatie.

FI EY-vaatimustenmukaisuusvakuutus	Alkuperäinen kieliversio
SV EG-försäkran om överensstämmelse	Originalversion
EN EC Declaration of Conformity	Original language
NL EG-conformiteitsverklaring	Vertaling van origineel document



Valmistaja / Tillverkare / Manufacturer / Fabrikant
Osoite / Adress / Address / Adres

AVANT TECNO OY
Ylötie 1
33470 YLÖJÄRVI,
FINLAND

Vakuutamme täten, että alla mainitut tuotteet täyttävät konedirektiivin turvallisuus- ja terveysvaatimukset (direktiivi 2006/42/EY muutoksineen). Seuraavia yhdenmukaistettuja standardeja on sovellettu /

Vi försäkrar härmed att nedan beskrivna produkter överensstämmer med hälso- och säkerhetskrav i EG-maskindirektiv (EG-direktiv 2006/42/EG som ändrat). Följande harmoniserade standarder har tillämpats /

We hereby declare that the products listed below are in conformity with the provisions of the Machinery Directive (directive 2006/42/EC as amended). The following harmonized standards have been applied:

Hierbij verklaren we dat de onderstaande producten in overeenstemming zijn met de bepalingen van de Machinerichtlijn (richtlijn 2006/42/EG zoals gewijzigd). De volgende geharmoniseerde normen zijn toegepast

SFS-EN ISO 12100, SFS-EN ISO 4413

Mallit / Modeller / Models / Models

Avant	
Hydraulitoiminen mehiläispesän nostin; Avant-kuormaajan työlaite Hydraulisk bikupetransportör; arbetsredskap för Avant lastare Hydraulic beehive mover; attachment for Avant loaders Bijenkorfklem; toebehoren voor Avant-knikladers	A36935



21.9.2023 Ylöjärvi, Finland

Jani Käkelä,
Toimitusjohtaja / Verkställande direktör /
CEO / Directeur



AVANT[®]